

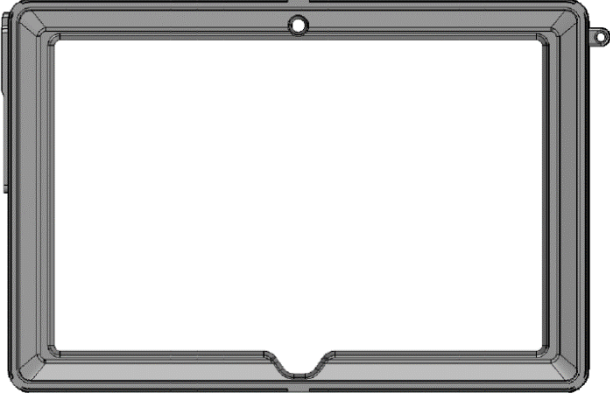
# WMATE CT-103TR

## TABLET BİLGİSAYAR KILIFI

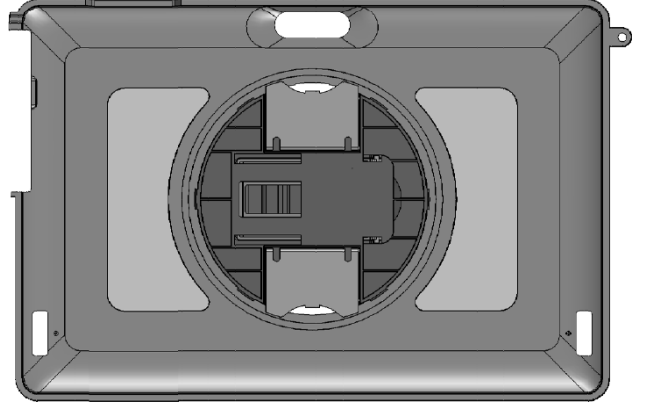
### MONTAJ KILAVUZU

Tablet bilgisayar koruma kılıfı 3 parça ve bir adet tablet bilgisayar kaleminden oluşmaktadır.

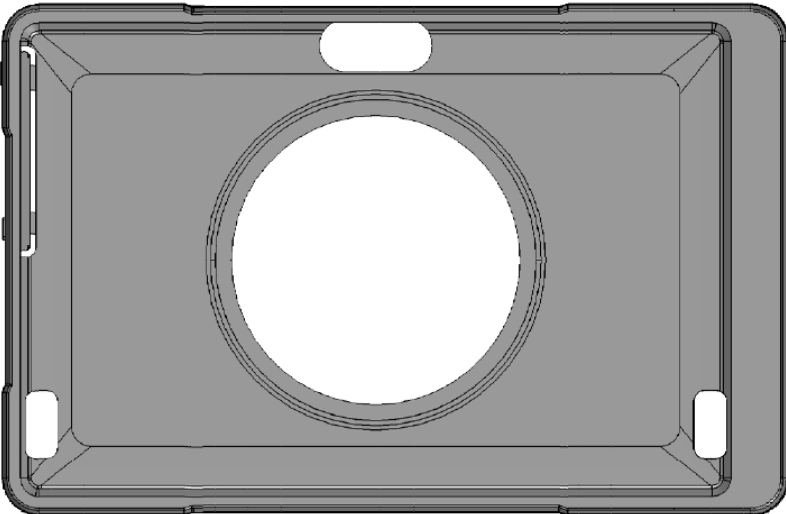
#### 1- İç Koruyucu Plastik – Ön Kapak



#### 2- İç Koruyucu Plastik – Arka Kapak



#### 3- Dış Koruyucu Elastan KILIF



#### 4- Tablet Bilgisayar Kalemi ve İpi



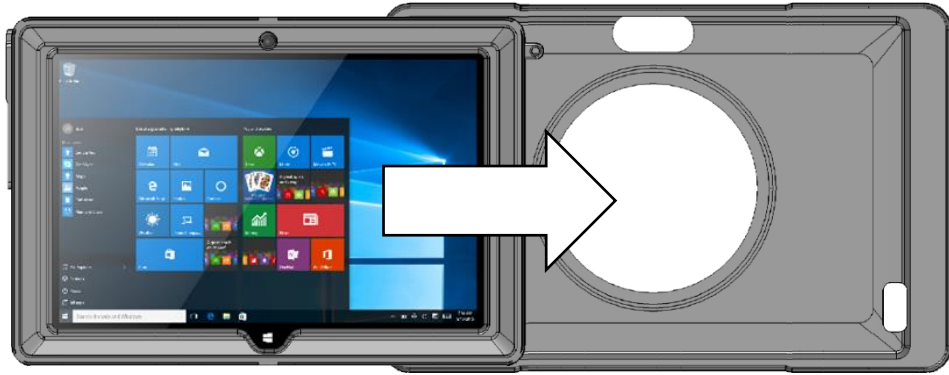
1- Tablet bilgisayar iç koruma plastik arka kapağın üstüne yerleştirilir.



2- İç koruma plastik ön kapak, tablet bilgisayar ve arka kapağın üstüne yerleştirilir.



3- Ön ve arka plastik kapaklı kafes dış koruyucu elastan kılıfın içerisine geçirilir.



4- Tablet kalem koruyucu kılıf üzerinde bulunan kalem bağlama noktasına geçirilerek bağlanır.

